



# ИНСТРУКЦИЯ ПО ЭКСПЛУАТАЦИИ

DIGITAL  
INVERTER  
TECHNOLOGY

**A8000iS**



МАКСИМАЛЬНАЯ  
**8000W**  
НОМИНАЛЬНАЯ  
**7000W**



## ИНВЕРТОРНЫЙ ЭЛЕКТРОГЕНЕРАТОР

[www.a-ipower.ru](http://www.a-ipower.ru)

Перед первым запуском бензинового генератора внимательно изучите настоящую инструкцию по обслуживанию и строго соблюдайте все меры предосторожности! Их не соблюдение может привести к опасным для жизни травмам!

## ПРЕДУПРЕЖДАЮЩИЕ ЗНАКИ

	<p>Внимание!</p> <p>Необходимо выполнять требования по безопасности, предписанные в инструкциях, а также все применимые общие правила по безопасной работе.</p>
	<p>Внимание! Опасное напряжение!</p> <p>Необходимо выполнять требования по электробезопасности, предписанные в инструкциях, а также все применимые общие правила по безопасной работе. Открытие защитных крышек или разборка допускается только компетентными специалистами!</p>
	<p>Запрещается работа с устройством лицам без необходимой квалификации и лицам, которые не ознакомлены с требованиями, описанными в инструкции!</p>
	<p>Особая утилизация.</p> <p>Во избежание нанесения вреда окружающей среде необходимо отделить данный объект от обычных отходов и утилизировать наиболее безопасным способом (например, сдать в специальные места по утилизации).</p>
	<p>Внимание! Опасность ожога!</p> <p>Температура на идентифицированном этим символом продукте или месте может достичь опасных уровней, которые могут вызвать ожог при прикосновении! При работе генератора глушитель и выхлопная система становятся очень горячими и остывают некоторое время после его выключения. Будьте внимательны и не дотрагивайтесь до них, пока они горячие. Перед тем, как поставить генератор на хранение в помещение, дайте ему остыть.</p>
	<p>Беречь от влаги! Не использовать под косым дождем.</p>
	<p>Внимание! Опасность отравления!</p> <p>Выхлопы содержат ядовитый угарный газ (CO). Никогда не эксплуатируйте генератор в закрытом помещении. Перед включением убедитесь, что обеспечена хорошая вентиляция.</p>
	<p>Бензин является легко воспламеняемым веществом, а его пары взрывоопасны. Осуществляйте заправку генератора топливом только в хорошо проветриваемых местах при выключенном и остывшем двигателе. Поблизости не должно быть курящих людей, источников огня и искр. Пролитый бензин необходимо сразу удалить.</p>
	<p>Обязательным является выключение всех устройств из сети питания аппарата по завершении работы, а также при обслуживании и ремонте.</p>
	<p>Необходимо проконтролировать уровень масла перед использованием.</p>

## СОДЕРЖАНИЕ

ВВЕДЕНИЕ .....	2
ИНФОРМАЦИЯ ПО ТЕХНИКЕ БЕЗОПАСНОСТИ .....	2
ХАРАКТЕРИСТИКИ ЭЛЕКТРОГЕНЕРАТОРА .....	5
КОМПОНОВКА И ОРГАНЫ УПРАВЛЕНИЯ .....	6
ОПИСАНИЕ ПАРАМЕТРОВ УПРАВЛЕНИЯ .....	8
ПРОВЕРКА УРОВНЯ МАСЛА И ТОПЛИВА .....	10
ПОДКЛЮЧЕНИЕ БАТАРЕИ .....	11
ЗАПУСК ДВИГАТЕЛЯ .....	12
ПОДКЛЮЧЕНИЕ НАГРУЗКИ .....	14
ОБСЛУЖИВАНИЕ .....	15
Обслуживание свечи зажигания .....	16
Замена моторного масла .....	17
Обслуживание воздушного фильтра .....	18
Обслуживание искрогасителя .....	19
Обслуживание топливного фильтра .....	19
ТРАНСПОРТИРОВКА И ХРАНЕНИЕ .....	19
ВОЗМОЖНЫЕ ОШИБКИ И ВАРИАНТЫ РЕШЕНИЯ .....	21
ГАРАНТИЙНЫЕ ОБЯЗАТЕЛЬСТВА .....	22



Прочитайте и сохраните руководство по эксплуатации для дальнейшего использования.  
Инструкция по технике безопасности включена в данное руководство.

Бензиновые инверторные электрогенераторы с двигателем воздушного охлаждения предназначены для снабжения электроэнергией на рабочих площадках, кемпингах, домашнего использования при обесточивании, в прочих местах, где отсутствует стационарное электрообеспечение. В настоящем Руководстве содержится информация по безопасности применения электрогенератора, которая позволит вам избежать опасностей и прочих рисков, связанных с его использованием. Поэтому очень важно, внимательно прочитать и понять эти указания перед тем, как запускать электрогенератор и использовать его в работе.

При передаче электрогенератора новому пользователю также передайте ему инструкцию для ознакомления.

Мы, как производитель, постоянно стремимся совершенствовать дизайн и качество продукции. Поэтому, инструкция содержит самую актуальную информацию о продукте, имеющуюся на момент печати, между вашим продуктом и данным руководством могут быть небольшие расхождения. В случае появления вопросов относительно этой инструкции по эксплуатации, пожалуйста, напишите нам на [support@a-ipower.ru](mailto:support@a-ipower.ru).

Продукт и технические характеристики могут быть изменены без предварительного уведомления.

## ПРАВИЛА БЕЗОПАСНОСТИ



Внимательно прочитайте Инструкцию по эксплуатации и ознакомьтесь с электрогенератором и правилами его безопасного использования. Изучите накладываемые ограничения и все возможные риски, связанные с его использованием.

К использованию и обслуживанию электрогенератора можно приступать только после ознакомления с данной инструкцией.

**Для привлечения внимания в данном Руководстве используются следующие символы и указания:**

### **ВНИМАНИЕ и ОПАСНОСТЬ!**



Уведомляет, что пренебрежение им вызовет серьезные увечья, или даже смерть.



### **ВНИМАНИЕ!**

Подсоединение электрогенератора к электросистеме должно осуществляться только квалифицированным электриком и должно соответствовать всем электротехническим правилам и нормам. Неправильное подсоединение к системе может стать причиной выхода из строя электрогенератора, неисправности электросети и подключенных к ней электроприборов, а также привести к поражению электричеством людей.

## ИНФОРМАЦИЯ ПО ТЕХНИКЕ БЕЗОПАСНОСТИ

Бензин является легко воспламеняемым и взрывчатым веществом. Осуществляйте заправку электрогенератора топливом только в хорошо проветриваемых зонах при выключенном и остывшем двигателе.

Работающие с электрогенератором несут ответственность за то, чтобы к нему не допускались лица, не имеющие соответствующей квалификации. Работающие с электрогенератором несут ответственность за безопасность ее эксплуатации.

- Никогда не дозаправляйтесь во время курения, вблизи открытого огня, источнике искры и дыма.
- При заправке электрогенератора старайтесь не проливать топливо на двигатель или глушитель. Пролитый бензин необходимо сразу удалить.



## ВО ИЗБЕЖАНИИ ПОРАЖЕНИЯ ЭЛЕКТРИЧЕСКИМ ТОКОМ

- Никогда не используйте изделие в дождь или снег, не допускайте попадания на нее влаги.
- Никогда не прикасайтесь к генератору мокрыми руками, это может привести к поражению электрическим током.

## ОПАСНОСТЬ

Использование генератора в помещении может убить Вас за считанные минуты. Выхлопные газы генератора содержат окись углерода. Это яд, который Вы не можете увидеть или почувствовать.

**⚠ ОПАСНОСТЬ**

Использование генератора внутри помещения может привести к смерти за несколько минут. Выхлоп содержит угарный газ. Это яд, который нельзя увидеть и почувствовать.

 <p>НИКОГДА не используйте внутри дома или гаража, даже если двери и окна открыты</p>	 <p>Используйте только снаружи, вдали от окон, дверей и вентиляций</p>
--	---

**ПРОЧИТАЙТЕ ИНСТРУКЦИЮ ПО ЭКСПЛУАТАЦИИ ПЕРЕД ИСПОЛЬЗОВАНИЕМ**

## ЗАЗЕМЛЕНИЕ

- Правильно заземлите генератор для предотвращения поражения электрическим током.
- Подключите клемму заземления генератора к заземленному электроду, утопленному в земле. Оборудование не включает в себя медный провод или заземляющий стержень. Обращайтесь к квалифицированному электрику по всем вопросам, связанным с требованиями к заземлению.

## ПРЕДУПРЕДИТЕЛЬНЫЕ ЗАМЕЧАНИЯ

- Неправильное заземление генератора может привести к поражению электрическим током.
- Обязательно всегда соблюдайте электрические нагрузки.

## СОЕДИНЕНИЕ

При подключении изделия, ЗАПРЕЩАЕТСЯ подключать его параллельно штатной сети или другому генератору напрямую. Подключение необходимо выполнять ТОЛЬКО через коммутационное устройство (например, двухполюсный переключатель), исключающее одновременное подключение к нагрузке обоих источников.

- Если вы вдохнули пары топлива или выхлопы могли попасть в глаза, немедленно обратитесь к врачу. При попадании топлива на кожу или одежду немедленно промойте их водой с мылом и смените одежду.
- При эксплуатации или транспортировке генератора убедитесь, что она находится в вертикальном положении. Если она наклонится, топливо может вытечь из карбюратора или топливного бака. Электрогенератор разрешается транспортировать только в охлаждённом состоянии.
- Всегда перед запуском электрогенератора в обязательном порядке, проводите осмотр.
- Любые изменения конструкции электрогенератора запрещаются. Запрещается изменять частоту вращения двигателя, установленную заводом-производителем.
- Подключать потребители можно только после запуска и прогрева двигателя. Используйте только качественные, исправные соединительные провода.
- Общая мощность подключаемых потребителей не должна превышать номинальной мощности электростанции.

### **ЗАПРЕЩАЕТСЯ**

Использовать электрогенератор без глушителя, воздушного фильтра или при открытой крышке воздушного фильтра.

### **ЗАПРЕЩАЕТСЯ**

Производить чистку электрогенератора во время работы. Запрещается производить чистку ещё не остывшей электростанции.



### **ЗАПРЕЩАЕТСЯ**

Обслуживать электрогенератор во время работы.



- Обслуживающему персоналу разрешается производить только те работы по обслуживанию электрогенератора, которые описаны в данном руководстве. Любые другие работы разрешается проводить только специалистам сервисной службы.

Перед началом работ по обслуживанию и ремонту обязательно снимайте колпачок свечи зажигания.

## **ДВИГАТЕЛЬ И ГЛУШИТЕЛЬ МОГУТ БЫТЬ ГОРЯЧИМИ**

- При эксплуатации генератора размещайте его в безопасном месте, недоступном для людей, не являющихся операторами или детей.
- Не кладите легковоспламеняющиеся материалы рядом с выходным отверстием во время работы.
- Держите генератор на расстоянии не менее 1,5 м от зданий или другого оборудования, иначе изделие может перегреться.
- Не эксплуатируйте изделие с пылезащитным чехлом или другими предметами, покрывающими его.
- Покрывая генератор, делайте это только после того, как двигатель и глушитель полностью остынут.
- Обязательно переносите генератор только за ручки для переноски.
- Не ставьте никаких посторонних предметов на генератор.

Невыполнение данного условия может привести к тому, что при появлении напряжения в основной сети (заведомо большей мощности) возможно протекание уравнивающих токов из нее в генератор. Это может привести к выходу из строя отдельных элементов или изделия в целом.

## ВО ИЗБЕЖАНИИ ПОРАЖЕНИЯ ЭЛЕКТРИЧЕСКИМ ТОКОМ

- Никогда не используйте изделие в дождь или снег, не допускайте попадания на нее влаги.
- Никогда не прикасайтесь к генератору мокрыми руками, это может привести к поражению электрическим током.

## ОПАСНОСТЬ

Использование генератора в помещении может убить Вас за считанные минуты. Выхлопные газы генератора содержат окись углерода. Это яд, который Вы не можете увидеть или почувствовать.

**⚠ ОПАСНОСТЬ**

Использование генератора внутри помещения может привести к смерти за несколько минут. Выхлоп содержит угарный газ. Это яд, который нельзя увидеть и почувствовать.

 <p>НИКОГДА не используйте внутри дома или гаража, даже если двери и окна открыты</p>	 <p>Используйте только снаружи, вдали от окон, дверей и вентиляций</p>
--	---

**ПРОЧИТАЙТЕ ИНСТРУКЦИЮ ПО ЭКСПЛУАТАЦИИ ПЕРЕД ИСПОЛЬЗОВАНИЕМ**

## ЗАЗЕМЛЕНИЕ

- Правильно заземлите генератор для предотвращения поражения электрическим током.
- Подключите клемму заземления генератора к заземленному электроду, утопленному в земле. Оборудование не включает в себя медный провод или заземляющий стержень. Обращайтесь к квалифицированному электрику по всем вопросам, связанным с требованиями к заземлению.

## ПРЕДУПРЕДИТЕЛЬНЫЕ ЗАМЕЧАНИЯ

- Неправильное заземление генератора может привести к поражению электрическим током.
- Обязательно всегда соблюдайте электрические нагрузки.

## СОЕДИНЕНИЕ

При подключении изделия, ЗАПРЕЩАЕТСЯ подключать его параллельно штатной сети или другому генератору напрямую. Подключение необходимо выполнять ТОЛЬКО через коммутационное устройство (например, двухполюсный переключатель), исключающее одновременное подключение к нагрузке обоих источников.

- Если вы вдохнули пары топлива или выхлопы могли попасть в глаза, немедленно обратитесь к врачу. При попадании топлива на кожу или одежду немедленно промойте их водой с мылом и смените одежду.
- При эксплуатации или транспортировке генератора убедитесь, что она находится в вертикальном положении. Если она наклонится, топливо может вытечь из карбюратора или топливного бака. Электрогенератор разрешается транспортировать только в охлаждённом состоянии.
- Всегда перед запуском электрогенератора в обязательном порядке, проводите осмотр.
- Любые изменения конструкции электрогенератора запрещаются. Запрещается изменять частоту вращения двигателя, установленную заводом-производителем.
- Подключать потребители можно только после запуска и прогрева двигателя. Используйте только качественные, исправные соединительные провода.
- Общая мощность подключаемых потребителей не должна превышать номинальной мощности электростанции.

### **ЗАПРЕЩАЕТСЯ**

Использовать электрогенератор без глушителя, воздушного фильтра или при открытой крышке воздушного фильтра.

### **ЗАПРЕЩАЕТСЯ**

Производить чистку электрогенератора во время работы. Запрещается производить чистку ещё не остывшей электростанции.



### **ЗАПРЕЩАЕТСЯ**

Обслуживать электрогенератор во время работы.



- Обслуживающему персоналу разрешается производить только те работы по обслуживанию электрогенератора, которые описаны в данном руководстве. Любые другие работы разрешается проводить только специалистам сервисной службы.

Перед началом работ по обслуживанию и ремонту обязательно снимайте колпачок свечи зажигания.

## ДВИГАТЕЛЬ И ГЛУШИТЕЛЬ МОГУТ БЫТЬ ГОРЯЧИМИ

- При эксплуатации генератора размещайте его в безопасном месте, недоступном для людей, не являющихся операторами или детей.
- Не кладите легковоспламеняющиеся материалы рядом с выходным отверстием во время работы.
- Держите генератор на расстоянии не менее 1,5 м от зданий или другого оборудования, иначе изделие может перегреться.
- Не эксплуатируйте изделие с пылезащитным чехлом или другими предметами, покрывающими его.
- Покрывая генератор, делайте это только после того, как двигатель и глушитель полностью остынут.
- Обязательно переносите генератор только за ручки для переноски.
- Не ставьте никаких посторонних предметов на генератор.

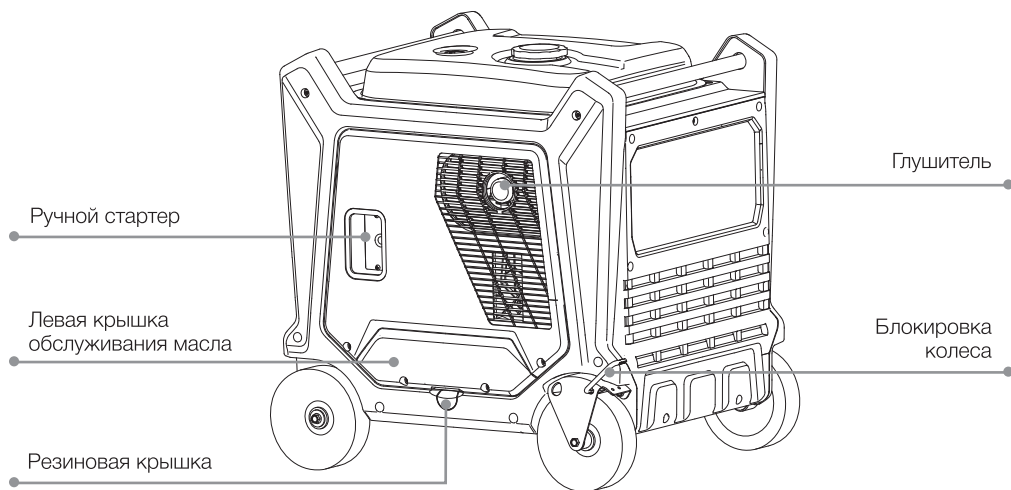
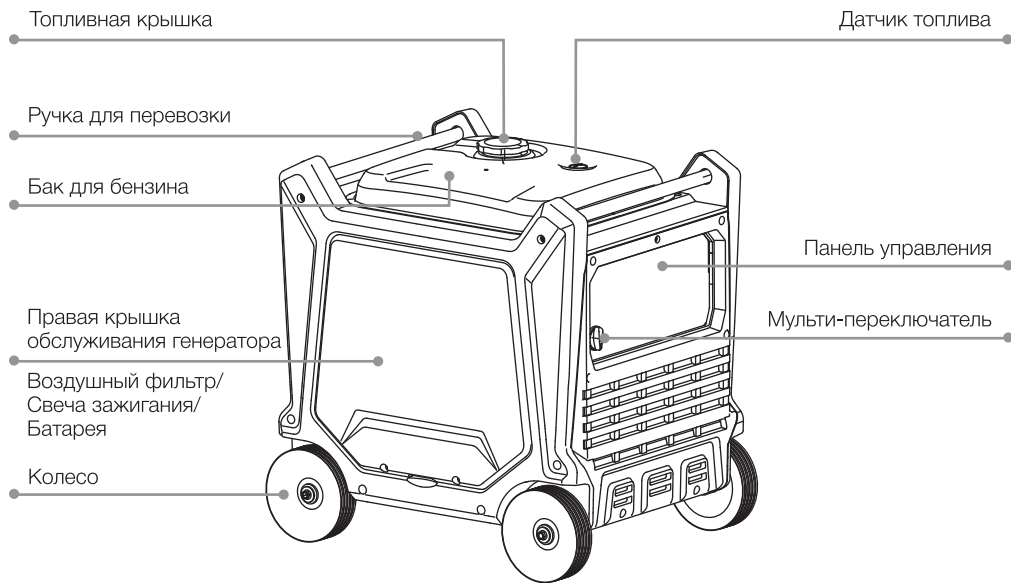
Невыполнение данного условия может привести к тому, что при появлении напряжения в основной сети (заведомо большей мощности) возможно протекание уравнивающих токов из нее в генератор. Это может привести к выходу из строя отдельных элементов или изделия в целом.

Невыполнение данного условия может привести к тому, что при появлении напряжения в основной сети (заведомо большей мощности) возможно протекание уравнительных токов из нее в генератор. Это может привести к выходу из строя отдельных элементов или изделия в целом.

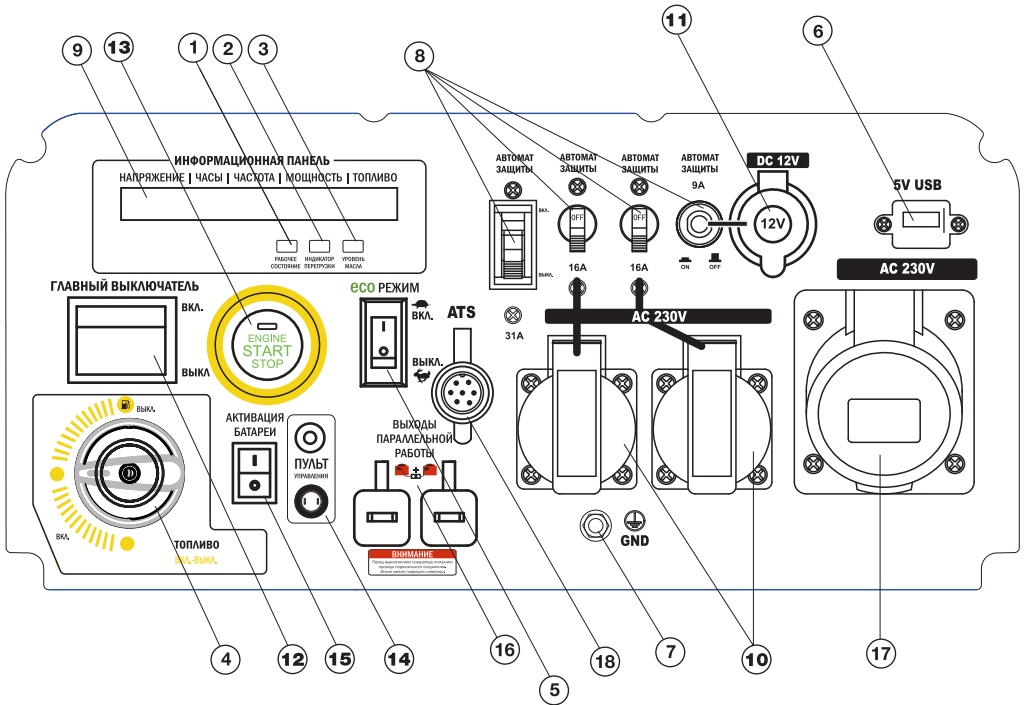
## ХАРАКТЕРИСТИКИ ЭЛЕКТРОГЕНЕРАТОРА

Модель / Model	A80000iS
Максимальная мощность / Starting Watts	8000 W
Номинальная мощность / Running Watts	7000 W
Двигатель / Engine	SC460
Тип двигателя / Type	4-тактный, OHV
Рабочий объем / Displacement	459 см³
Номинальная частота / Rated Frequency	50 Гц
Номинальное напряжение / Rated Voltage	230 В
Количество фаз / Phase	1
Класс изоляции / Insulation Class	H
Коэффициент мощности / Factor	1
Объем топливного бака / Fuel Tank Capacity	26 л
Тип топлива / Fuel type/grade	AI-92
Тип запуска / Start-up system	Ручной / Электро
Объем масла в картере, л / Volume of oil crankcase	1,0 л
Моторное масло / Engine Oil	10W-30
Уровень шума, дБ / Sound pressure	68 дЦ
Выход USB / DC Output	5V / 1,5 A
Вес, брутто/нетто кг	133 кг/115кг
Габаритные размеры, д*ш*в, мм	780*610*755
Размеры упаковки, д*ш*в, мм	840*660*810

## КОМПОНОВКА И ОРГАНЫ УПРАВЛЕНИЯ ЭЛЕКТРОСТАНЦИИ



КОМПОНОВКА И ОРГАНЫ УПРАВЛЕНИЯ ЭЛЕКТРОСТАНЦИИ



Панель управления

- 1. Индикатор рабочего состояния
- 2. Индикатор перегрузки
- 3. Индикатор низкого уровня масла
- 4. Переключатель топлива
- 5. Клавиша включения/выключения экономичного режима.
- 6. Выход постоянного тока 5В USB
- 7. Клемма заземления
- 8. Автомат защиты
- 9. Информационная панель

- 10. Розетка 220В
- 11. Розетка 12В
- 12. Главный выключатель
- 13. Кнопка запуска (старта)
- 14. Пульта дистанционного запуска
- 15. Активация батареи
- 16. Выходы параллельного подключения
- 17. Силовая розетка 32А
- 18. Разъем подключения блока АВР

## ОПИСАНИЕ ПАРАМЕТРОВ УПРАВЛЕНИЯ

**Светодиодные индикаторы:** светодиодные индикаторы помогают сообщать о состоянии и функциях устройства.

**Выходной индикатор (зеленый):** индикатор выхода загорается, когда двигатель работает в штатном режиме.

**Сигнал перегрузки (красный):** сигнал перегрузки срабатывает, генераторная установка перегружена. Сигнал перегрузки показывает, когда подключенному устройству требуется больше энергии, чем может произвести генератор. Нужно понизить потребляемую мощность.

Индикатор выхода (зеленый) выключится, а аварийный сигнал перегрузки (красный) останется включенным, но двигатель продолжит работать.



### ОСТОРОЖНО

Не перегружайте генератор



**Сигнал низкого уровня масла (красный):** когда уровень моторного масла падает ниже необходимого уровня, включается сигнал низкого уровня масла, и двигатель автоматически останавливается. Двигатель не запустится до тех пор, пока масло не будет добавлено в устройство выше минимального уровня.

### ВЫКЛЮЧЕНИЕ ГЕНЕРАТОРА ПРИ ПЕРЕГРУЗКЕ

1. Выключите все подключенные электрические потребители и заглушите двигатель.
2. Уменьшите общую мощность подключенных электрических устройств, в пределах номинальной мощности.
3. После проверки перезапустите двигатель (см. в этом руководстве, запуск двигателя).



#### ПРИМЕЧАНИЕ:

Сигнал перегрузки может появиться на несколько секунд при первом использовании электрических устройств, требующих большого пускового тока, таких как компрессор, насос или холодильник. Это нормально и не является неисправностью.



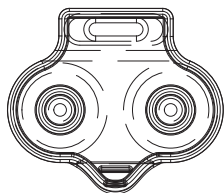
#### ПРИМЕЧАНИЕ:

При запуске агрегата, если мигает индикатор низкого уровня масла и двигатель не запускается, вам необходимо добавить моторное масло, прежде чем пытаться запустить двигатель.



#### ПРИМЕЧАНИЕ:

Генератор должен работать только на ровной поверхности. НЕ ИСПОЛЬЗУЙТЕ генератор на неровной поверхности. В этих случаях функция отключения при низком уровне масла может быть преждевременно активирована, что приведет к отказу в запуске двигателя.



**ВЫХОДЫ  
ПАРАЛЛЕЛЬНОЙ  
РАБОТЫ**

### ВЫХОДЫ ПАРАЛЛЕЛЬНОЙ РАБОТ

Выходы параллельной работы позволяют подключить два наших генератора для увеличения общей доступной электрической мощности.

Подключение происходит с помощью специального комплекта для параллельной работы, который приобретается отдельно.

Следуйте инструкциям, прилагаемым к вашему комплекту параллельной работы, для правильной установки и запуска.



## ФУНКЦИЯ ЭКОНОМИЧНОГО РЕЖИМА



Включение этого переключателя позволяет системе регулировать обороты двигателя и автоматически регулировать расход топлива в соответствии с требуемой нагрузкой.

При изменении электрической нагрузки двигатель генератора автоматически ускоряется и замедляется по мере необходимости. Это снижает расход топлива и уровень шума, а также увеличивает время работы и срок службы двигателя.

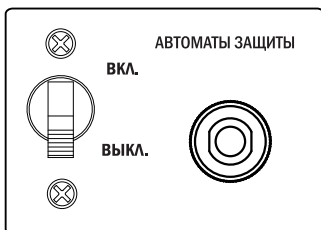


### ПРИМЕЧАНИЕ:

Не используйте экономичный режим для работы с оборудованием, которое имеет большие пусковые токи.

## КЛЕММА ЗАЗЕМЛЕНИЯ

Правильно заземляет генератор, чтобы предотвратить поражение электрическим током. Подсоедините клемму заземления генератора к заземляющему электроду, погруженному в землю.



## АВТОМАТЫ ЗАЩИТЫ ГЕНЕРАТОРА

Автоматические выключатели защищают отдельные цепи переменного и постоянного тока. Предназначены для защиты электродвигателей от перегрева и последствий короткого замыкания. Они активируются при превышении нагрузки на розетки переменного тока.

Когда автоматический выключатель активируется, выключите и отсоедините устройство от соответствующей розетки и нажмите кнопку автомата защиты для сброса.

## 5В 1,5 А USB ПОСТОЯННОГО ТОКА

Выход 5В постоянного тока 1,5 А предназначен для питания электро и радиоаппаратуры постоянным током. Номинальное напряжение: 220 В, 50 Гц, Ток нагрузки (макс): 1,5 А. Выходное напряжение: 5 В постоянного тока.

## РОЗЕТКА 12В 8,3А ПОСТОЯННОГО ТОКА

Прибор оснащен выходом «12В», предназначенным для выдачи постоянного напряжения 12В с максимальным током 8,3 А. Для питания электро и радиоаппаратуры постоянным током. Номинальное напряжение: 220 В, 50 Гц, Ток нагрузки (макс): 8,3 А. Выходное напряжение: 12В постоянного тока.

### НАЧАЛО РАБОТЫ

Генератор поставляется без моторного масла в картере и без топлива в баке. Поэтому перед эксплуатацией необходимо добавить масло в картер двигателя и заправить установку топливом.



### ПРЕДУПРЕЖДЕНИЕ



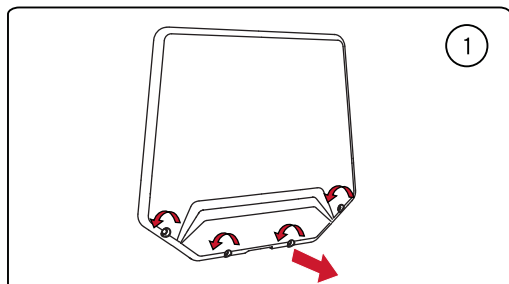
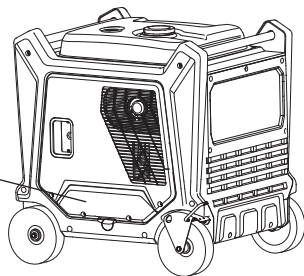
Любая попытка запустить двигатель до того, как его картер будет заправлен маслом, может вызвать необратимые дефекты двигателя или его поломку, которые не соответствуют гарантийным обязательствам производителя.

### ЗАПРАВКА МАСЛОМ

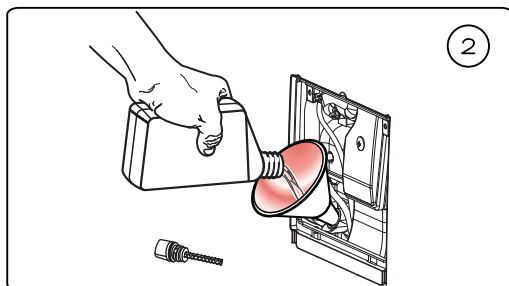
Выключенный генератор установите на ровную поверхность. Не наклоняйте генератор при добавлении масла.

## ЗАПРАВКА И ПРОВЕРКА УРОВНЯ МОТОРНОГО МАСЛА

Левая боковая панель на генераторе закреплена болтом. Для снятия необходимо открутить четыре болта.



Для заправки моторным маслом, Вам нужно снять левую боковую панель. (1)  
Открутите крышку маслозаливной горловины.



Используя воронку (входит в комплектацию) заполните 0,38 литра SAE 10W-30 или 10W-40. (2)

Закрутите крышку маслозаливной горловины и установив боковую панель обратно, закрепите винтами.

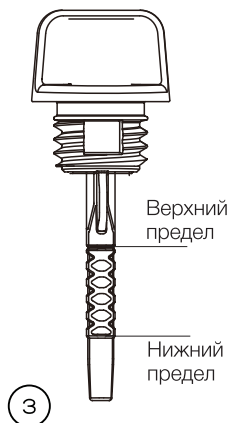
Для последующей эксплуатации уровень масла следует проверять перед каждым использованием или через каждые 8 часов работы. Генератор оснащен датчиком низкого уровня масла и НЕ запустится без достаточного количества масла.

### Для проверки уровня масла (перед каждым последующим запуском):

1. Поместите генератор на ровную поверхность.
2. Откройте крышку доступа к маслу. Снимите и протрите щуп чистой тряпкой.
3. Вставьте щуп в масляную заливку, не завинчивая его. Снимите щуп, чтобы проверить масляную метку (3).

Если масляная метка покрывает менее половины щупа, медленно добавляйте масло до тех пор, пока масляная метка не достигнет верхней части щупа (или когда вы увидите, что масло идет наполовину вверх по резьбе маслонаполнителя).

4. Протрите все утечки масла и плотно затяните щуп. Установите крышку доступа к маслу на место.



## ЗАПРАВКА ТОПЛИВОМ.

Заправляйте бак двигателя на открытом воздухе или в хорошо вентилируемом месте, убедитесь, что двигатель выключен.

- Внутри топливного бака может быть избыточное давление вследствие летучести паров бензина.
- Обязательно охладите двигатель перед заправкой топлива, соблюдайте аккуратность.
- Очистите область вокруг крышки топливного бака.
- Открутите крышку топливного бака и проверьте уровень топлива.
- Убедитесь, что топливный фильтр на месте.
- Используйте автомобильный бензин Аи-92.
- Используйте всегда свежее топливо для заправки двигателя.



Если уровень топлива низкий, заправьте топливный бак до метки верхнего уровня в заправочной горловине. Уровень топлива не должен превышать максимально допустимый предел. Чрезмерное заполнение может привести к нестабильной работе двигателя, поломкам топливной системы.

- Никогда не применяйте смесь бензина с моторным маслом или загрязненный бензин.
- При заправке избегайте попадания в топливный бак пыли, грязи или воды.
- После заправки надежно закройте топливный бак, плотно затянув крышку топливного бака до упора.
- Избегайте продолжительного или повторяющегося контакта кожи с бензином или вдыхания его паров. Храните топливо вдали от детей.

**Используйте только неэтилированный бензин. Использование этилированного бензина приведет к серьезному повреждению внутренних частей двигателя.**

### ВНИМАНИЕ!

Не заправляйте топливо, при работающем двигателе, или горячем двигателе после остановки. Не переполняйте топливный бак. Уровень топлива не должен превышать уровень нижнего среза горловины бензобака .



Сразу удаляйте случайно пролитое топливо до запуска двигателя генератора.

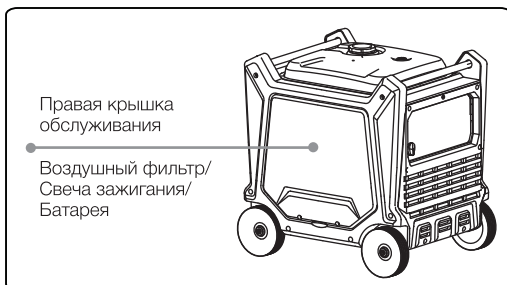


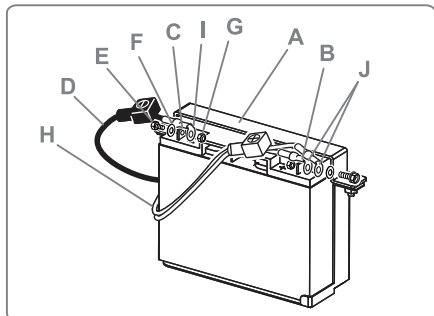
## ПОДСОЕДИНЕНИЕ БАТАРЕИ

Для запуска генератора с помощью электрического пуска необходимо подсоединить аккумулятор.

### Для подключения аккумулятора:

1. Снимите правую крышку обслуживания генератора для доступа к батарее.
2. Ослабьте резиновые ремни и вытащите аккумулятор.





- A - Кронштейн батареи
- B - Положительная (+) клемма
- C - Отрицательная (-) клемма
- D - Черный провод (-)
- E - Винт

- F - Шайба
- G - Гайка
- H - Красные провода (+)
- I - Отрицательная сторона клеммных соединений
- J - Положительная сторона клеммных соединений

3.Снимите крышку с отрицательной (-) клеммы аккумулятора и подсоедините черный кабель к отрицательной (-) клемме аккумулятора , как показано на рисунке. Положительный полюс генератора уже подключен. Дважды проверьте, чтобы убедиться, что соединение безопасно.

4.Верните аккумулятор в исходное положение и закрепите его резиновыми ремнями .

5.Установите и закрепите крышку доступа к батарее.

## ВНИМАНИЕ!



**Правильно утилизируйте вышедшие из строя батареи.**



Существует опасность возгорания или взрыва. В различных странах и регионах могут использоваться разные методы утилизации батарей. Утилизируйте использованную батарею надлежащим образом.

Не бросайте и не разбирайте батарею и не кладите ее в воду. Это может привести к травмам, возгоранию или взрыву.

Не нагревайте устройство (или батарею) и не подвергайте его воздействию тепла (например, в автомобиле летом).Существует опасность возгорания или взрыва.

Храните аккумулятор вдали от искр, сигарет или других источников пламени.

Не подключайте и не отключайте аккумулятор во время работы генератора.

## ЗАПУСК ДВИГАТЕЛЯ



### ПРИМЕЧАНИЕ. ПЕРЕД ЗАПУСКОМ ГЕНЕРАТОРА:

1. Убедитесь, что генератор находится снаружи помещения на сухой ровной поверхности. Проверьте, зазор между генератором и стенами должен быть не менее 0,5 метра.
2. Для обеспечения максимальной безопасности убедитесь, что генератор правильно заземлен.
3. Проверьте достаточный уровень масла в картере. При необходимости добавьте масло.
4. Убедитесь, что в топливном баке достаточно бензина. При необходимости добавьте топливо.
5. Убедитесь, что все электрические устройства отключены от генератора. В противном случае это помешает завести двигатель.

### ЭЛЕКТРИЧЕСКИЙ СТАРТ

1. Поверните топливный переключатель в режим ВКЛ. Рис.1.
2. Поставьте главный переключатель генератора в положение ВКЛ. Рис. 2.

**Примечание:** Если генератор более 12 часов находился во включенном состоянии, перед запуском необходимо активировать батарею. Рис.3

3. Нажмите кнопку Start и удерживайте 5 секунд. Рис. 4. Если двигатель не завелся, отпустите кнопку и повторите попытку. Слишком долгое нажатие кнопки может привести к поломке стартера.

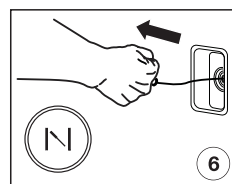
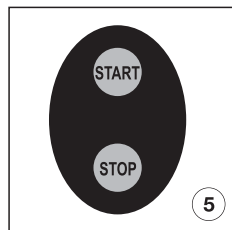
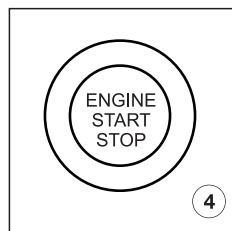
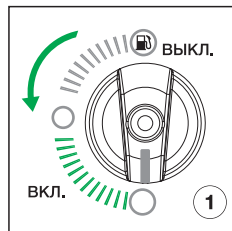
**Примечание:** Интеллектуальная система дроссельной заслонки позволяет определять температурные условия эксплуатации генератора и выставить правильно режим зима/лето автоматически.

## ДИСТАНЦИОННЫЙ ЗАПУСК

1. Поверните топливный переключатель в режим ВКЛ. Рис.1.
2. Поставьте главный переключатель генератора в положение ВКЛ. Рисунок 2.
3. Запустите генератор с помощью дистанционного пульта. Удерживайте кнопку 3 секунды. Рисунок 5.

## ОСТАНОВКА ГЕНЕРАТОРА

1. Выключите все электрические устройства перед отключением их от генератора. Отключение работающих устройств может привести к повреждению генератора.
2. Дайте генератору поработать без нагрузки в течение нескольких минут, чтобы стабилизировать внутреннюю температуру.
3. Нажмите на кнопку Старт/Стоп двигателя. Рисунок 4 или на кнопку Стоп на пульте дистанционного управления Рис.5
4. Поставьте переключатель двигателя в положение "ВЫКЛ." Рис. 2
5. Поверните топливный выключатель в положение "ВЫКЛ." Рис. 1



Если генератор находился во включенном, но не заведенном, состоянии более 12 часов, система автоматически отключает батарею от питания, во избежании разрядки.

При следующем запуске необходимо активировать батарею в ручную с помощью кнопки Рис.3.

## РУЧНОЙ ЗАПУСК

Ручной запуск генератора используется только в исключительных случаях, при низком заряде батареи.

1. Поставьте переключатель топлива на положение ВКЛ. (рис.1) и включите генератор, с помощью переключателя (рис.2)
2. Дроссельная заслонка работает в автоматическом режиме и реагирует на натяжение троса ручного стартера.
3. Придерживая генератор, чтобы избежать его падения, потяните за ручной стартер от генератора к себе до тех пор, пока не почувствуете некоторое сопротивление. После чего, не отпуская рукоятку стартера и сохраняя натяжение шнура, с силой выдерните шнур, затем медленно возвратите рукоятку назад. Не отпускайте резко рукоятку. Рис.6

**ПРИМЕЧАНИЕ:** Не позволяйте рукоятке защелкнуться после запуска, аккуратно верните её на прежнее место.

## ПОДКЛЮЧЕНИЕ НАГРУЗКИ



### ПРИМЕЧАНИЕ:

Не подключайте нагрузку к генератору, пока не запустили двигатель. Убедитесь, что перед запуском все потребители отключены от генератора.

### ВНИМАНИЕ!



Не подключайте нагрузку при непрогретом двигателе — это отрицательно сказывается на его технических характеристиках и сокращает срок службы. Убедитесь, что электростанция заземлена.



Перед непосредственным подключением потребителей к электростанции сложите мощности всех подключаемых электроприборов. Суммарная цифра не должна превышать 8,0 кВт. Следует иметь свободный запас по потребляемой мощности не менее 30% от максимальной мощности 7,0 кВт генератора (параметра максимальной и номинальной мощности см. в характеристиках генератора). Это связано с наличием пусковых токов индуктивных двигателей некоторых потребителей, которые увеличивают мощность конкретного потребителя в момент запуска в несколько раз.

Для точной мощности, проверьте паспортную табличку или руководство пользователя на прибор, которой Вы хотите подключить к генератору.

Требования к рабочему напряжению и частоте всего электронного оборудования должны быть проверены до подключения к этому генератору.

- Не превышайте номинальную мощность генератора.
- В расчет должна приниматься общая мощность всех потребителей.
- Не превышайте силу тока, указанную для каждой розетки.
- Не подсоединяйте генератор к домашней сети. Это может вызвать повреждение генератора или домашних потребителей.
- Не модифицируйте и не используйте генератор для других, кроме указанных, целей.
- После запуска двигателя генератора дайте ему время прогреться, чтобы стабилизировать режим работы.
- Подключайте нагрузку по очереди, начиная с потребителя с наибольшей нагрузкой и давая двигателю стабилизироваться после подключения очередной нагрузки.
- Перед тем, как остановить генератор, выключите сначала все потребители и отсоедините из подключения от генератора.
- Если потребители перегреваются, незамедлительно отключите их от генератора.
- Запрещается перегружать генератор.
- Не превышайте значение максимального тока для электрической розетки.
- Не подключайте электростанцию к домашней электрической сети, так как это приведет к выходу из строя электростанции или электрической сети.
- Не используйте генератор в режиме перегрузки.
- Если мощности генератора недостаточно для снабжения подключаемых потребителей, это приводит к повреждению генератора и подключенного оборудования.

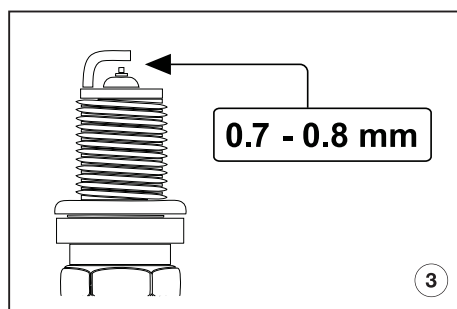
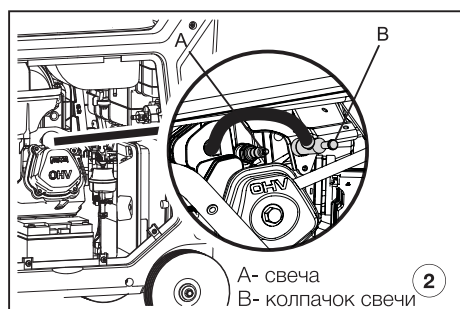
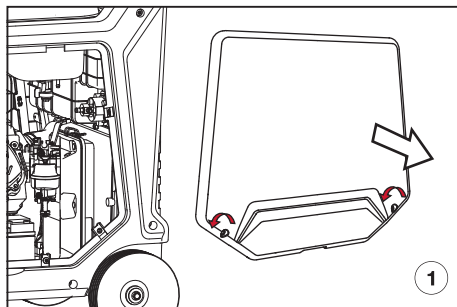
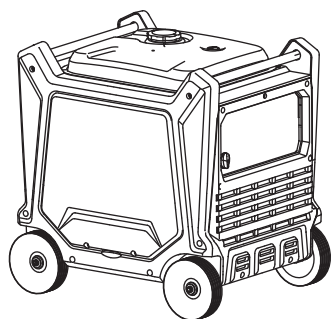
## ОБСЛУЖИВАНИЕ ГЕНЕРАТОРА

Компонент	Вид работ	Проверка перед запуском (ежедневно)	Каждые 6 мес./100 часов	Каждые 12мес./300 часов	Хранение
Топливо	Проверьте уровень топлива и его утечку.	✓			Слить
Топливный шланг	Проверьте топливный шланг на наличие трещин или повреждений В случае необходимости замените его.	✓			
Моторное масло	Проверьте уровень масла в двигателе.	✓			
	Замена*		✓		Замена
Элемент воздушного фильтра	Проверьте состояние Очистите		✓		Очистка
Глушитель	Проверка состояния Очистите или замените при необходимости		✓		
Искрогаситель	Проверка состояния Очистите или замените при необходимости		✓		Очистка
Топливный фильтр	Проверка состояния Очистите или замените при необходимости			✓	Очистка
Клапанный зазор	Проверка Регулировка			✓	
Батарея	Отключение / Зарядка			Зарядка по требованию	Отключить

Первоначальная замена моторного масла происходит после 20 часов работы, или первый месяц работы.

\*Эти операции должны проводиться в авторизованном центре

## ОБСЛУЖИВАНИЕ СВЕЧИ ЗАЖИГАНИЯ



**Для обеспечения надлежащей работы двигателя необходимо регулировать искровой зазор свечи зажигания и очищать нагар.**

1. Открутите правую боковую панель на генераторе для доступа к свече Рис. 1
2. Снимите крышку отсека свечи зажигания. Снимите колпачок свечи зажигания. Рис. 2. Удалите грязь вокруг свечи зажигания.
3. Вставьте свечной ключ в отверстие.
4. С помощью поворотного механизма свечного ключа отвинтите свечу зажигания, против часовой стрелки.
5. Осмотрите свечу зажигания. Очистите ее с помощью щетки. Если на изоляторе имеются трещины, свечу зажигания необходимо заменить. Рисунок 3
6. Измерьте зазор свечи зажигания с помощью щупа. Зазор должен составлять от 0,7 до 0,8 мм.
7. Завинтите свечу зажигания сначала вручную, будьте осторожны, не сорвите резьбу.
8. Новая свеча зажигания должна быть затянута свечным ключом на 1/2 оборота. Повторно установленная свеча зажигания должна быть затянута свечным ключом на 1/8 — 1/4 оборота.
9. Установите на место колпачок свечи зажигания.
10. Установите на место крышку технического обслуживания.



### ПРИМЕЧАНИЕ!

Свечу зажигания необходимо надежно затянуть. Неправильное затягивание приведет к перегреву свечи или даже к повреждению двигателя.

Никогда не используйте свечу зажигания с неправильной тепловой характеристикой.



## СЛИВ/ЗАМЕНА МАСЛА

Замените масло в соответствии с Рекомендуемым графиком технического обслуживания.

Чаще меняйте масло при работе под большой нагрузкой или при высоких температурах окружающей среды. Также необходимо слить масло из картера, если оно загрязнено водой или грязью.

Замена масла при прогревом двигателя обеспечивает полный слив.

Для замены моторного масла:

1. Поместите генератор на возвышенную платформу такую как стол или верстак.



### ПРИМЕЧАНИЕ:

Во избежание возможных разливов масла из чаши карбюратора перед сливом масла слейте воду из карбюратора.

2. Открутите левую боковую крышку для доступа к маслу и снимите крышку с боковой панели (1).
3. Поместите подходящий контейнер под генератор, чтобы поймать отработанное масло.
4. Протяните руку под генератор и снимите черное резиновое уплотнение, расположенное под пробкой слива масла (2).
5. Снимите крышку маслонаполнителя / шуп.

6. С помощью гаечного ключа снимите пробку слива масла и дайте маслу полностью стечь.
7. После слива масла установите сливную пробку на место.
8. Установите на место черное резиновое уплотнение.

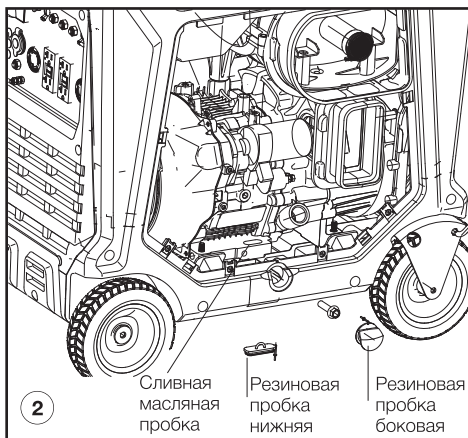
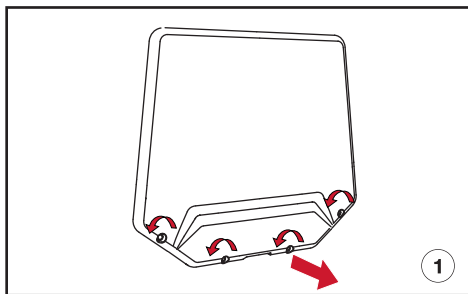


### ПРИМЕЧАНИЕ:

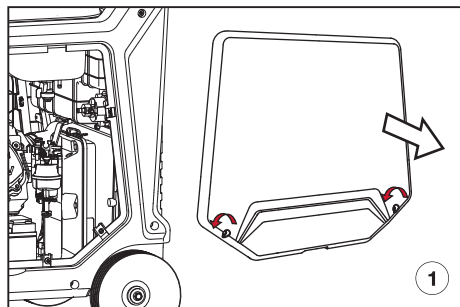
Никогда не выбрасывайте отработанное моторное масло в мусорное ведро или в канализацию. Пожалуйста, позвоните в местный центр утилизации или авто гараж, чтобы организовать надлежащую утилизацию масла.

9. Установите генератор в ровное положение и долейте моторное масло, следуя инструкциям в разделе Проверка/Добавление моторного масла, приведенным ранее в данном руководстве.

7. Установите масляный шуп на место и надежно затяните его. Протрите все разливы масла и установите крышку доступа на место.



## ОБСЛУЖИВАНИЕ ВОЗДУШНОГО ФИЛЬТРА



Загрязненный воздушный фильтр ограничит доступ воздуха в карбюратор. Регулярно выполняйте чистку и обслуживание воздушного фильтра, особенно в местах с высоким содержанием пыли.

Следует проводить каждые 6 месяцев по 100 часов. Воздушный фильтр необходимо чистить чаще при использовании в сильно влажных и пыльных помещениях.

1. Выверните винты и снимите правую боковую панель (1). А затем снимите крышку корпуса воздушного фильтра (2).

2. Выньте фильтрующий элемент воздушного фильтра и очистите его (2).

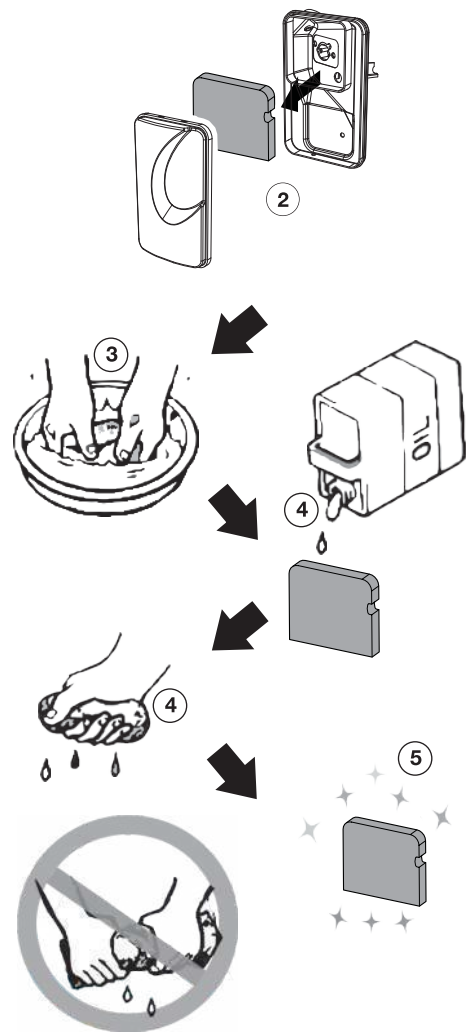
3. Очистите фильтрующий элемент воздушного фильтра с помощью не горючего растворителя с высокой температурой воспламенения, высушите его (3).

4. Смочите элемент чистым машинным маслом, лишнему дайте стечь (4).

5. Вставьте сменный элемент в корпус воздушного фильтра. Убедитесь, что уплотнительная поверхность сменного элемента соответствует размеру воздушного фильтра, чтобы не было утечки воздуха.

6. Установите на место элемент и крышку воздушного фильтра.

7. Установите на место крышку обслуживания и затяните винты.



### ВНИМАНИЕ

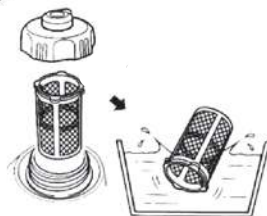
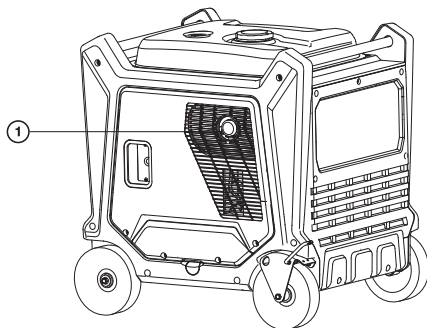
Никогда не запускайте генератор без воздушного фильтра.

## ОБСЛУЖИВАНИЕ ИСКРОГАСИТЕЛЯ

Обслуживание выполнять только когда двигатель полностью остынет.

Должно быть выполнено каждые 6 месяцев или 100 моточасов.

1. Выкрутите два винта и снимите выхлопную трубу и искрогаситель (1).
2. Искрогаситель очистите щеткой от нагара и грязи. Будьте осторожны, чтобы не повредить экран.
3. Проверьте экран глушителя и искрогаситель, замените их, если они повреждены.
4. Установите искрогаситель обратно.
5. Установите на место и затяните винты.



## ОБСЛУЖИВАНИЕ ТОПЛИВНОГО ФИЛЬТРА

Должен выполняться каждые 12 месяцев по 300 часов.

1. Снимите крышку топливного бака и фильтр.
2. Очистите фильтр бензином.
3. Если поврежден, замените его.
4. Протрите фильтр и установите его обратно.
5. Установите крышку топливного бака.



### ВНИМАНИЕ!

Бензин легковоспламеняющийся. НЕ выполняйте это обслуживание во время курения или вблизи открытого огня.

## ТРАНСПОРТИРОВКА И ХРАНЕНИЕ

Во избежание утечки масла из электростанции во время транспортировки или временного хранения электростанция должна быть установлена на ровной поверхности и выключена.

После полного охлаждения двигателя поверните ручку вентиляционного клапана на крышке заправочной горловины в положение ЗАКРЫТО.

## ПРЕДУПРЕЖДЕНИЕ:

Во время транспортировки генератора не допускайте утечки бензина из топливного бака.

После установки на транспортном средстве не запускайте генератор. Перед запуском надо выгрузить генератор с транспортного средства и установить в хорошо вентилируемом месте.

Если электростанция надолго помещается в закрытое транспортное средство, избегайте воздействия на неё прямого солнечного света. Высокая температура внутри транспортного средства может привести к испарению топлива и возможному взрыву. Слейте топливо при транспортировке электростанции по неровной дороге.

## СЛИВ ТОПЛИВНОГО БАКА И КАРБЮРАТОРА

Чтобы предотвратить отложение каемиды в топливной системе, слейте топливо из бака и карбюратора перед хранением.

1. Поместите генератор на возвышенную платформу, такую как верстак или письменный стол.

2. Открутите правую крышку для технического обслуживания и снимите боковую панель (1).

### Слив топливного бака:

Снимите крышку топливного бака, снимите топливный фильтр и опорожните топливный бак в специальный контейнер.

Мы рекомендуем использовать простой бензиновый ручной насос для опорожнения бака, имеющийся в продаже. Не используйте электрический насос.

### Слив карбюратора:

Убедитесь, что переключатель топлива находится в положение "ВЫКЛ.". В этом положении топливный клапан выключен. Так, что будет сливаться только топливо, оставшееся внутри карбюратора.

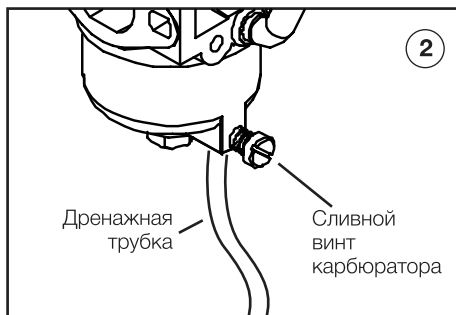
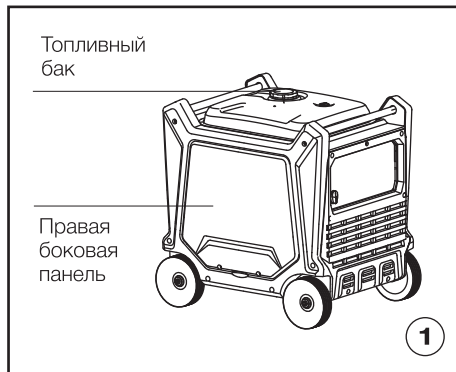
3. Доступ к карбюратору осуществляется между двигателем и воздушным фильтром. Найдите прозрачную трубку от карбюратора (2), которая проходит вниз через опорную пластину генератора.

4. Подготовьте специальный контейнер для хранения бензина и направьте конец сливной трубки в контейнер.

5. Откройте сливной винт карбюратора (2) плоской отверткой (не входит в комплект) и слейте весь бензин, накопившийся внутри карбюратора, через сливную трубку в специальный контейнер для хранения бензина.

6. После слива топлива затяните сливной винт отверткой.

7. Установите панель на место.



### ПРИМЕЧАНИЕ:

Перед длительным хранением генератора обязательно слейте воду из карбюратора.

## ВОЗМОЖНЫЕ ОШИБКИ И ВАРИАНТЫ РЕШЕНИЯ

Отказ	Причина	Решение
Двигатель не запускается или запускается, но глохнет	Выключатель генератора находится в положении ВЫКЛЮЧЕНО	Установите выключатель генератора в положении ВКЛЮЧЕНО
	Нет топлива	Заправьте топливо
	Аккумулятор не заряжен	Зарядите аккумулятор
	Недостаточный уровень масла	Проверьте уровень моторного масла Добавьте моторное масло, в случае необходимости
	Нет искры	Проверьте межэлектродный зазор свечи. Очистите свечу от нагара. Замените свечу в случае необходимости.
	Не свежий бензин или вода в баке.	Слейте воду из всей системы и заправьте свежим топливом.
	Топливный выключатель находится в положении ВЫКЛ.	Поставьте топливный переключатель в положение ВКЛ.
Генератор не выдает напряжение	Загрязнен фильтрующий элемент воздушного фильтра	Очистите или замените фильтрующий элемент
	Сработал автомат-защитый	Определите причину срабатывания и включите предохранитель-автомат вновь
	Некачественное подключение оборудования	Проверьте провода, кабели, разъемы, вилки, розетки на предмет повреждений
Двигатель генератора останавливается при подключении нагрузки	Поломка электрической части генератора	Обратитесь в сервисный центр регионального дилера
	Перегрузка генератора	Проверьте суммарную подключаемую нагрузку
	Короткое замыкание цепи	Проверьте цепь подключения и оборудования



Генератор должен запускаться примерно один раз в две недели, и работать не менее 20 минут. Если генератор не будет использоваться в течение двух месяцев или более длительного периода времени, пожалуйста, следуйте инструкции по длительному хранению генератора.

## ТРАНСПОРТИРОВКА

Генератор можно транспортировать любым видом закрытого транспорта в упаковке производителя или без нее, с защитой изделия от механических повреждений, атмосферных осадков, воздействия химических активных веществ и обязательным соблюдением мер предосторожности при перевозке хрупких грузов, что соответствует условиям перевозки 8 по ГОСТ 15150—89.

## ГАРАНТИЙНЫЕ ОБЯЗАТЕЛЬСТВА

На изделие распространяется гарантия производителя. Период гарантийного обслуживания указан в гарантийном талоне и исчисляется с момента продажи.

Примеры не гарантийных случаев:

- Отсутствует заполненный надлежащим образом гарантийный талон.
- Истек период гарантийного обслуживания.
- Гарантийный талон заполнен не в полном объеме, имеются исправления, сведения, указанные в гарантийном талоне, нечитаемы.
- Гарантийный талон не относится к данному оборудованию.
- На изделии удален, стерт или изменен заводской номер, несоответствие данных на изделии с данными в гарантийном талоне.
- Имеются дефекты, возникшие в результате нарушений правил техники безопасности, эксплуатации и обслуживания, хранения и транспортировки изделия.
- Изделие имеет механические повреждения (корпуса, частей и деталей), вызванные любыми внешними воздействиями, воздействием агрессивных сред, высокой влажностью, высокой температурой, случайным или преднамеренным попаданием инородных предметов, пыли и грязи, агрессивных жидкостей или веществ внутрь оборудования.
- Наличие ржавчины и сильного загрязнения снаружи и внутри оборудования.
- Изделие применялось не по назначению, эксплуатировалось в режиме перегрузки (превышение допустимой нагрузки, несоответствующих режимов работы сварки и т.п.) и/или перегрева, вызванного недостаточной вентиляцией.
- Естественный износ изделия (полная выработка ресурса сменного узла или детали).
- Изделие подверглось ремонту, вскрытию узлов и агрегатов, монтажу или демонтажу электрической проводки изделия, неправильной сборке агрегата лицом или сервисным центром, не имеющим полномочий на проведение данных работ (повреждение шлицов винтов, пробок, головок болтов, защитных наклеек и т. п.).
- Естественный износ быстроизнашиваемых частей (таких как угольные щетки, резиновые уплотнения, сальники, защитные кожухи, воздушные фильтры и т. д.), деталей ручного стартера или ручного стартера в сборе, аккумуляторных батарей, свечей зажигания.
- Заклинивание частей двигателя изделия в результате работы без масла, недостаточного его количества или в результате применения масла несоответствующего качества, все случаи с переносом металла шатуна (вкладышей шатуна) на коленчатый вал.
- Выход из строя электронных блоков, блоков регулятора напряжения после первых 20 часов работы генератора (период обкатки);
- Выход из строя изделия в случае использования нестандартного или неисправного оборудования.
- Использование некачественных горюче-смазочных материалов (наличие воды, загрязнений, примесей, абразива в топливе, масле, засорение карбюратора, элементов топливной системы), использование не рекомендованных производителем масел, смазок и топлива.
- Внесение изменений в конструкцию изделия.

# ГАРАНТИЙНЫЙ ТАЛОН

## СРОК ГАРАНТИИ 2 ГОДА

### ИЗДЕЛИЕ

Наименование изделия : \_\_\_\_\_

Модель : \_\_\_\_\_

Серийный номер: \_\_\_\_\_

### ПРОДАВЕЦ

Наименование компании : \_\_\_\_\_

Адрес продавца : \_\_\_\_\_

Дата продажи : \_\_\_\_\_ / \_\_\_\_\_ / 20\_\_\_\_ г.

печать  
продавца

Отпуск произвел : \_\_\_\_\_

Подпись продавца : \_\_\_\_\_

### ПОКУПАТЕЛЬ

Изделие проверил ,претензий по внешнему виду и комплектации не имею

Фамилия И. О. покупателя : \_\_\_\_\_

Подпись покупателя : \_\_\_\_\_

Отметки сервисного центра:

1. № квитанции	2. № квитанции	3. № квитанции	4. № Квитанции
Дата приемки	Дата приемки	Дата приемки	Дата приемки
Дата выдачи	Дата выдачи	Дата выдачи	Дата выдачи

# ИНСТРУКЦИЯ ПО ЭКСПЛУАТАЦИИ



DIGITAL  
INVERTER  
TECHNOLOGY

A-iPower Corp 10887  
Comerce Way, Fontana,  
CA 92337, USA

[www.a-ipower.ru](http://www.a-ipower.ru)